



EAN kód  
CRM-91 /230 V: 8595188112444  
CRM-91 /UNI: 8595188112420  
CRM-93H /230 V: 8595188112789  
CRM-93H /UNI: 8595188112468  
CRM-9S /UNI: 8595188116008

Table with 4 columns: Technické parametry, CRM-91H, CRM-93H, CRM-9S. Rows include: Počet funkcí, Napájecí svorky, Napájecí napětí, Příkon, Napájecí napětí, Příkon (zdánlivý / ztrátový), Tolerance napájecího napětí, Indikace napájení, Časové rozsahy, Nastavení časů, Časová odchylka, Přesnost opakování, Teplotní součinitel.

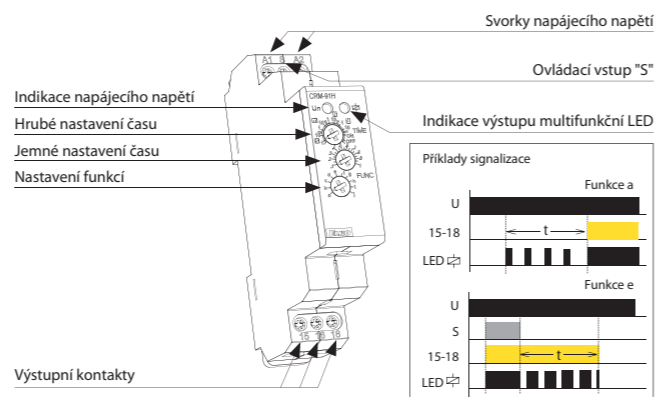
Table with 4 columns: Výstup, Počet kontaktů, Jmenovitý proud, Spínaný výkon, Špičkový proud, Spínané napětí, Úbytek napětí na spínači, Připojení zátěže na svorku B1, Indikace výstupu, Mechanická životnost, Elektrická životnost (AC1).

Table with 4 columns: Ovládání, Příkon ovládacího vstupu, Připojení zátěže mezi S-A2, Ovládací svorky, Připojení doutnavek, Max. počet připojených doutnavek k ovládacímu vstupu, Délka ovládacího impulsu, Doba obnovení.

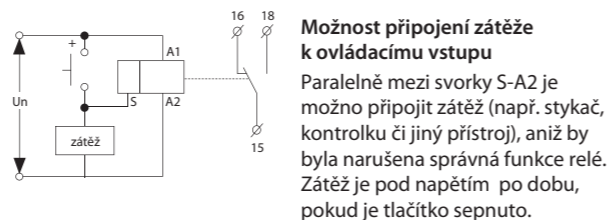
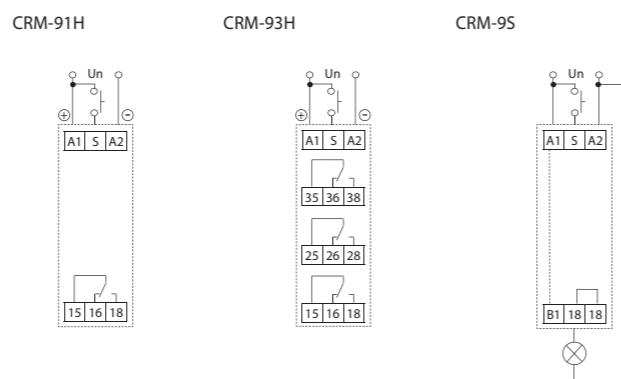
Table with 4 columns: Další údaje, Pracovní teplota, Skladovací teplota, Elektrická pevnost, Pracovní poloha, Upevnění, Krytí, Kategorie přepětí, Stupeň znečištění, Průřez připojovacích vodičů, Rozměr, Hmotnost, Související normy.

- multifunkční časové relé pro univerzální využití v automatizaci, řízení a regulaci nebo v domovních instalacích
- díky své bohaté výbavě (10 funkcí, 10 časových rozsahů, UNiverzálnímu napájení, 16 A nebo 3x8 A kontaktu) pokrývá veškeré požadavky, které mohou být na časové relé kladeny
- 10 funkcí:
  - 5 časových funkcí ovládaných napájecím napětím
  - 4 časové funkce ovládané ovládacím vstupem
  - 1 funkce impulsního relé
- komfortní a přehledné nastavování funkcí a časových rozsahů se provádí otočnými přepínači
- nastavitelný čas od 0.1 s do 10 dní je rozdělen do 10-ti rozsahů: (0.1 s-1 s / 1 s-10 s / 0.1 min-1 min / 1 min-10 min / 0.1 h-1 h / 1 h-10 h / 0.1 dne-1 den / 1 den -10 dní / pouze ON / pouze OFF)
- CRM-91H, CRM-93H:
  - univerzální napájecí napětí AC/DC 12 - 240 V nebo AC 230 V
  - výstupní kontakt: CRM-91H: 1x přepínací 16 A, CRM-93H: 3x přepínací 8 A
- CRM-9S:
  - univerzální napájecí napětí AC 12 - 240 V, absolutně bezhlučné spínání
  - 1x statický bezkontaktní výstup (triak) 0.7 A (60 A / < 10 ms), spíná potenciál A1
- stav výstupu indikuje multif. červená LED, která bliká nebo svítí v závislosti na stavu výstupu
- v provedení 1-MODUL, upevnění na DIN lištu

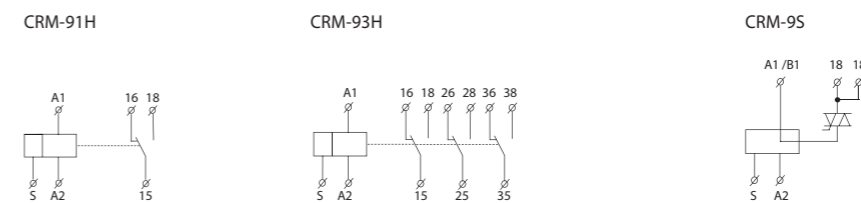
Popis přístroje



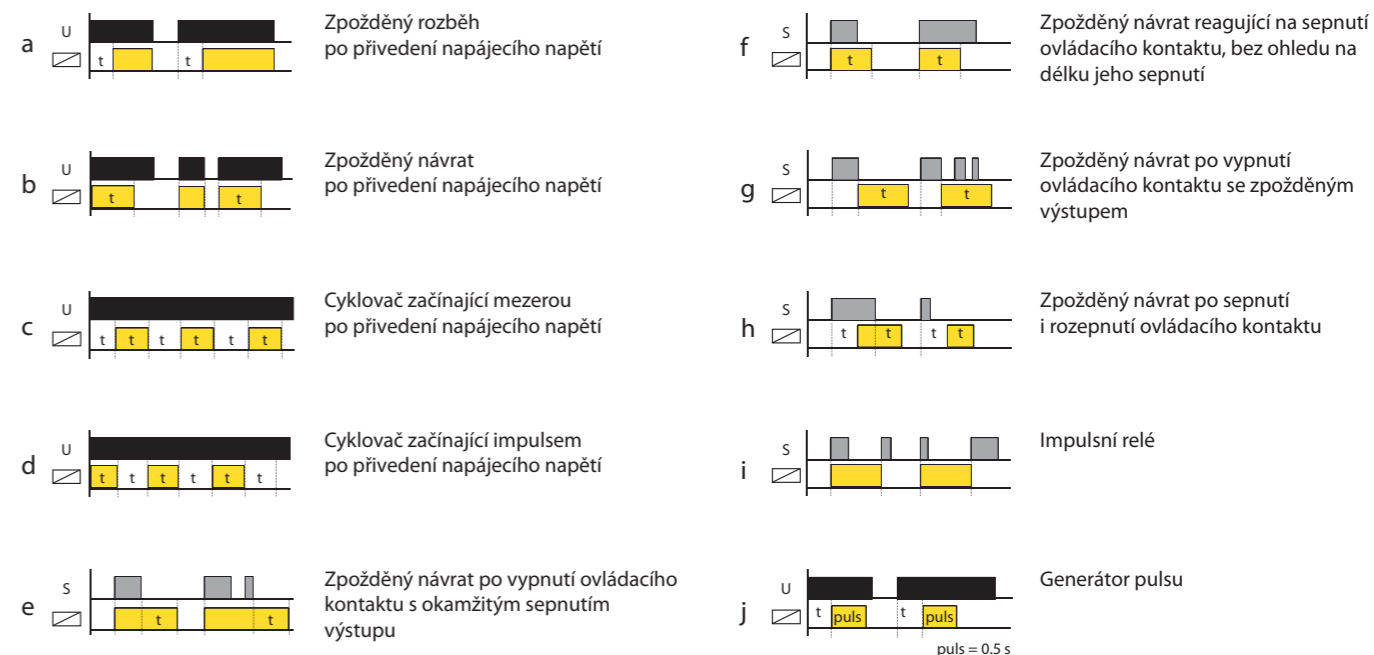
Zapojení



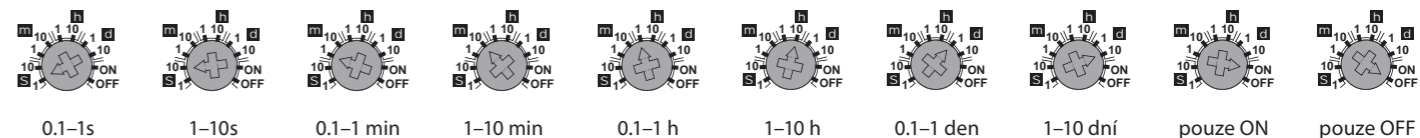
Symbol



Funkce



Časové rozsahy



Poznámky

- 1) Výstupní kontakty CRM-93H neumožňují spínání rozdílných fází, resp. napětí >250 V.
- 2) Při montáži do oceloplechových rozvodnic je třeba u CRM-93H dodržet bezpečnou vzdálenost min. 3 mm od šroubků svorek 35-36-38 a 25-26-28 k zákrytu rozvaděče.